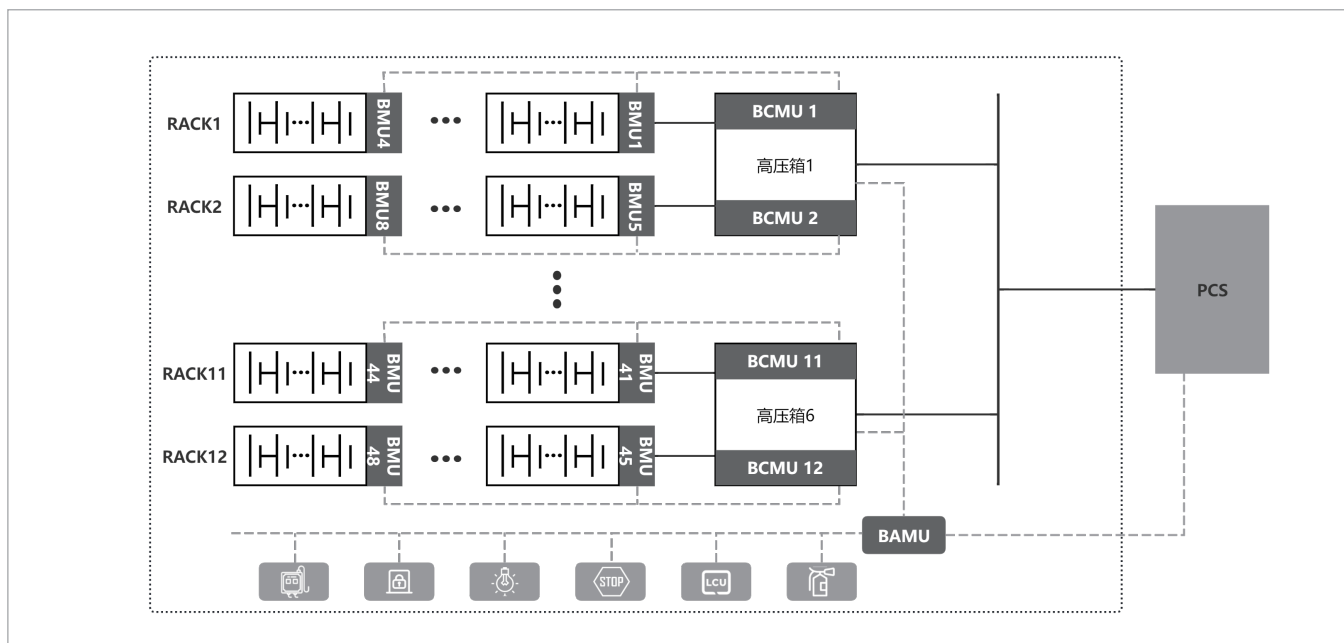




CS3-5000 储能电池舱

- 一体化液冷设计, 提升热管理效率
- 液冷电池单包温度差不超过2°C
- 三级消防设计
- 防爆主动排风设计, 顶部泄爆设计
- 高防护等级, 整体IP55, 电池包IP67
- 能量密度提升50%以上
- 节约用地成本50%以上
- 通过IEC62619、IEC62477、IEC62933、UL9540、UL9540A、UL1973、NFPA855等欧美双标认证

电路框图



PARAMETER

产品参数

产品型号	BSC-CS3-2000K3300K	BSC-CS3-2000K3700K	BSC-CS3-2500K4000K	BSC-CS3-2500K4600K	BSC-CS3-2500K5000K
直流侧参数					
电芯类型	LFP 3.2V/314Ah				
充放电倍率	0.5P				
额定电压	1331.2Vdc				
电压范围	1081.6Vdc~1497.6Vdc				
最大放电深度	0%~100%				
推荐放电深度	5%~95%				
额定充放电电流	1256A	1413A	1570A	1727A	1884A
最大充放电电流	1544A	1737A	1930A	2123A	2316A
电池系统配置	416S8P	416S9P	416S10P	416S11P	416S12P
额定电量	3344kWh	3762kWh	4180kWh	4598kWh	5016kWh
系统参数					
噪声水平	<75dB				
防护等级	IP55				
防腐等级	C5				
海拔高度	4000m (>2000m降额)				
运行温度	-20°C~55°C (>45°C降额)				
工作湿度	0%~95% (无凝露)				
冷却方式	液冷				
消防系统	气溶胶+水消防				
尺寸 (宽*高*深)	6058*2896*2438mm				
重量	≈32.8t	≈35.6t	≈38.5t	≈41.2t	≈44t



百思科新能源技术(青岛)有限公司

电话: (086)-0532-88036767

地址: 中国·青岛市崂山区科苑纬一路国际创新园A座

网址: ch.bescore-ess.com