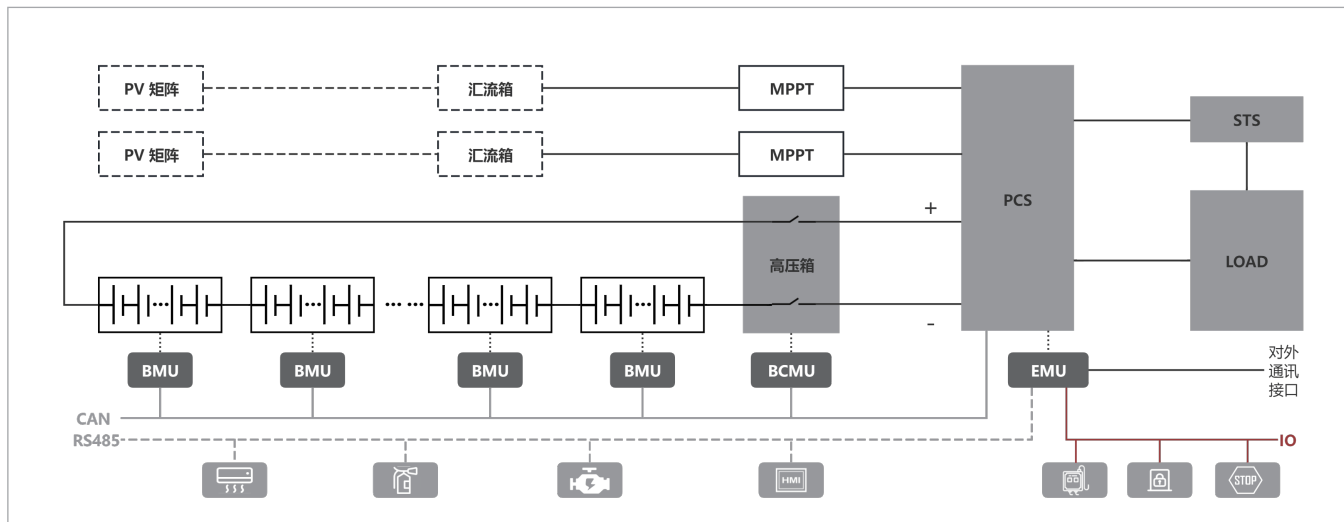


CE2-105PG 智能微网储能一体机



- 0~200kW 光伏灵活配置
- 内置光储柴协同策略
- 最大支持100%DOD, 循环寿命8000+
- 呼吸感知+冗余分析
- 支持 $\leq 20\text{ms}$ 无感切换
- 65dB低噪声运行
- $-30\sim+55^{\circ}\text{C}$ 宽温域运行
- 标配C5高防腐等级
- 支持1MWh并机

电路框图



PARAMETER

产品参数

产品型号	BSC-CE2-0105K0215K-M2B0S	BSC-CE2-0105K0215K-M4B0S	BSC-CE2-0105K0200K-M2B0S
直流侧参数			
电芯类型	LFP 3.2V/280Ah		
额定充放电电流	140A		
充放电倍率	0.5P		
电池系统配置	240S1P	240S1P	224S1P
额定电量	215kWh	215kWh	200kWh
额定电压	768V	768V	716.8V
电压范围	680~864V	680~864V	680~806V
交流侧参数			
额定功率	105kW	105kW	100kW
最大功率	115kW	115kW	110kW
最大电流	167A	167A	158A
接线方式	3P+N+PE		
交流电压	400V		
电压范围	-15%~15%		
额定电网频率	50/60Hz		
功率因数范围	-1 (超前) ~1 (滞后)		
MPPT控制器参数			
最大功率	55kW*2	55kW*4	55kW*2
最大输入电流	100A*2	100A*4	100A*2
最大输出电流	80A*2	80A*4	80A*2
输入电压	250~650V	250~650V	250~650V
输出电压	680~864V	680~864V	680~806V
系统参数			
并离网切换设备	STS		
并离网切换时间	≤20ms		
噪声水平	65dB		
防护等级	IP55		
防腐等级	C5		
海拔高度	3000m (>2000m降额)		
运行温度	-30°C~55°C (>45°C降额)		
工作湿度	0%~95% (无凝露)		
冷却方式	智能风冷		
消防系统	气凝胶+水消防		
通讯协议	MQTT、IEC104、Modbus TCP/IP		
尺寸 (宽*高*深)	1680*2250*1250mm		
重量	≈2750kg	≈2785kg	≈2650kg



百思科新能源技术(青岛)有限公司

- 电话: (086)-0532-88036767
- 地址: 中国·青岛市崂山区科苑纬一路国际创新园A座
- 网址: ch.bescore-ess.com