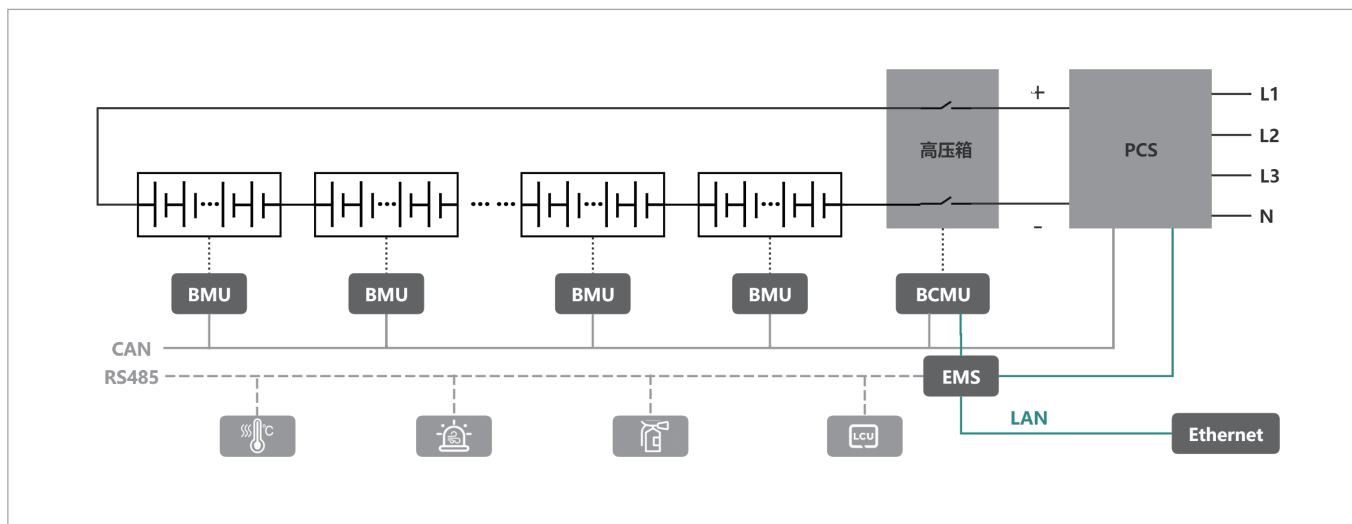




## CB4-125 工商业储能一体机

- 直流侧温差 $\pm 1.5^{\circ}\text{C}$
- 支持120%过载运行
- PACK级消防、多级熔断
- 柜体耐 $1600^{\circ}\text{C}$ 高温, 防火防爆
- 肩并肩无缝布置
- 支持4MWh并机
- 呼吸感知+冗余分析
- 标配C5高防腐等级

### 电路框图



# PARAMETER

## 产品参数

产品型号	BSC-CB4-0125K0261K
直流侧参数	
电芯类型	LFP 3.2V/314Ah
额定充放电电流	157A
充放电倍率	0.5P
电池系统配置	260S1P
额定电量	261kWh
额定电压	832Vdc
电压范围	728~936Vdc
交流侧参数	
额定功率	125kW
最大功率	150kW
最大电流	216A
接线方式	3P+N+PE
交流电压	400V
电压范围	-15%~10%
额定电网频率	50/60Hz
功率因数范围	-1 (超前) ~1 (滞后)
系统参数	
防护等级	IP55
防腐等级	C5
海拔高度	3000m (> 2000 m降额)
运行温度	-30°C~50°C (> 45°C降额)
工作湿度	0%~95% (无凝露)
冷却方式	智能液冷
消防系统	全氟己酮+水消防
通讯协议	CAN, Ethernet, 485
尺寸 (宽*高*深)	989*2471.5*1465mm
重量	≈2800kg



百思科新能源技术(青岛)有限公司

☎ 电话: (086)-0532-88036767

📍 地址: 中国·青岛市崂山区科苑纬一路国际创新园A座

🌐 网址: ch.bescore-ess.com